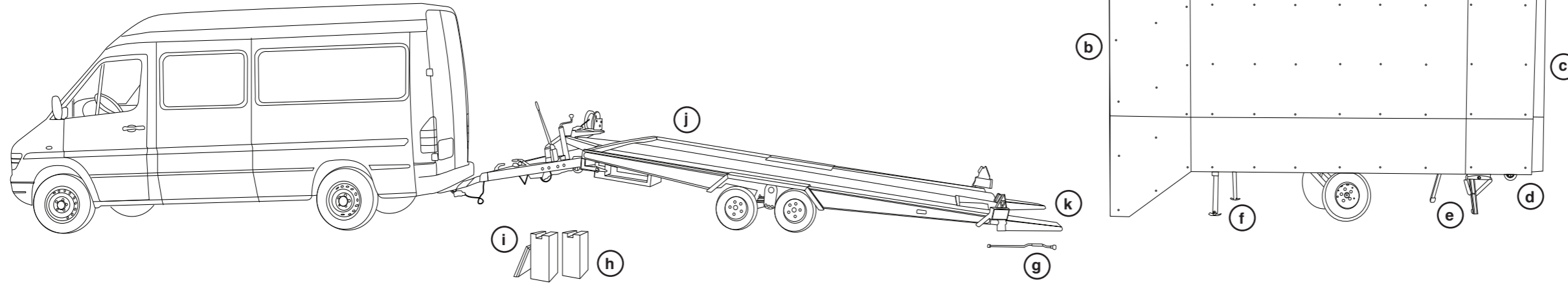


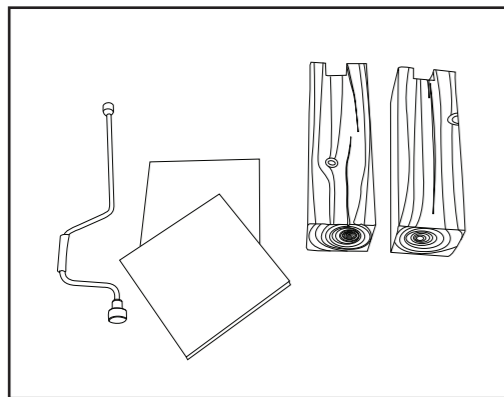
KÜCHENMONUMENT. EINE ANLEITUNG ZUR VERLADUNG

um den Transport für beide Seiten zu vereinfachen. Wir bedanken uns für die besondere Vorsicht.
CHRISTOPH FRANZ +49 (0) 176 20701528 (Ansprechperson für den Transport)



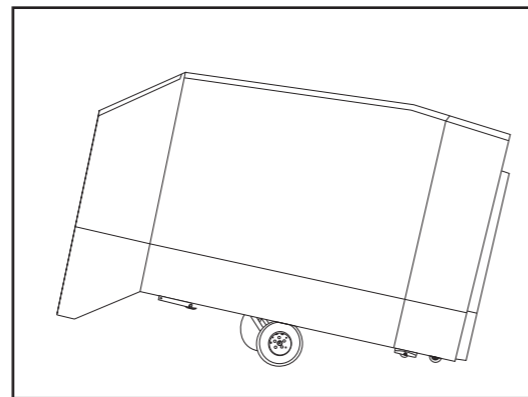
- a KÜCHENMONUMENT
- b EINGANG (VORNE)
- c AUSGANG (HINTEN)
- d RANGIERREIFFEN
- e CAMPINGSTÜTZEN
- f TRANSPORTSTÜTZEN
- g KURBEL
- h TRANSPORTBÖCKE
- i UNTERLEGEPLATTEN
- j AUTOTRANSPORTANHÄNGER
- k LADERAMPEN

raumlaborberlin
plastique-fantastique



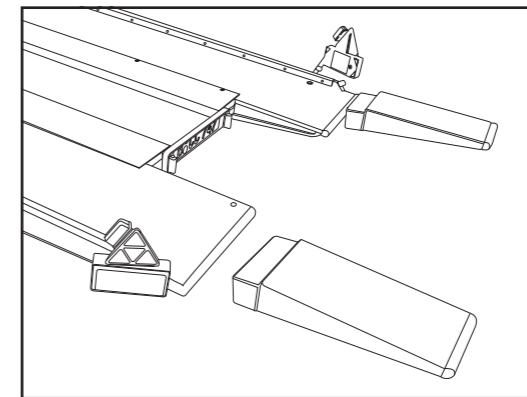
1

Von uns beigelegte Transport-
Utensilien:
Kurbel (g) (für die Campingstützen),
Unterlegeplatten (i) (für die Trans-
portstützen) und Transportböcke (h)
(Entlastung der Campingstützen).



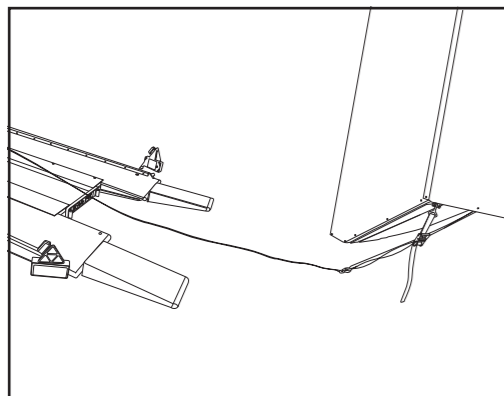
2

Die Campingstützen (e) einfahren
und das Küchenmonument auf die
Rangierreifen (d) kippen. Nun die
Transportstützen (f) hochklappen.



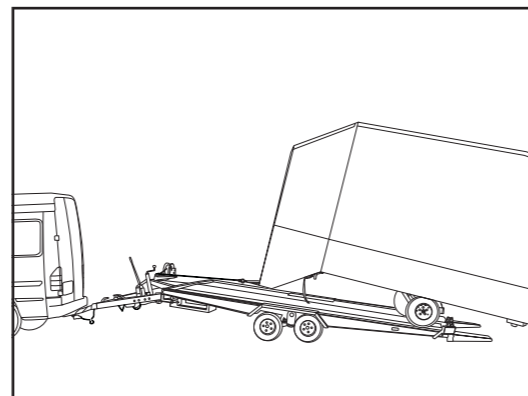
3

Den Autotransportanhänger (j)
kippen, und die Rampen (k) anfü-
gen.



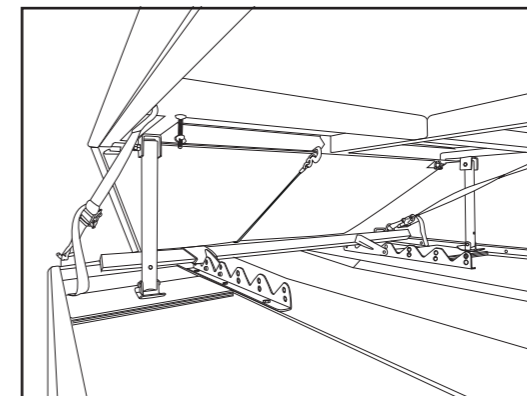
4

Mit einem Spanngurt eine Schlinge
zwischen den beiden Ösen/Schekel
am Küchenmonument einhängen
und das Seil der Winde daran
befestigen.



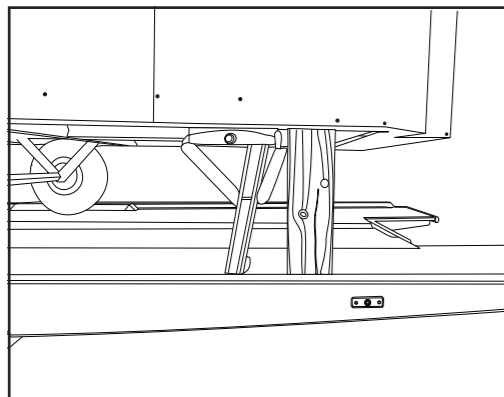
5

Das Küchenmonument vorsichtig
auf den Autotransportanhänger
ziehen.



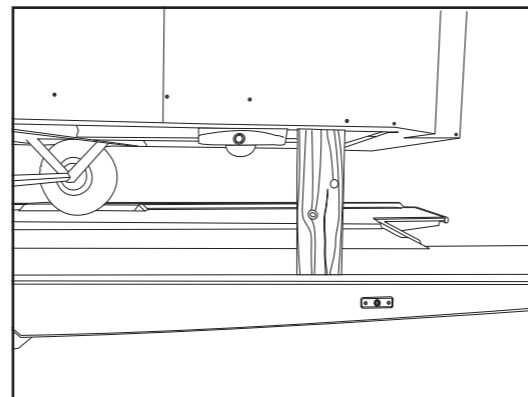
6

Transportstützen (f) ausklap-
pen und auf den Unterlegeplatten (i)
positionieren. Die Campingstüt-
zen (e) ausfahren und das Küchen-
monument mittig positionieren. Mit
Spanngurten an der Trägerkon-
struktion befestigen.



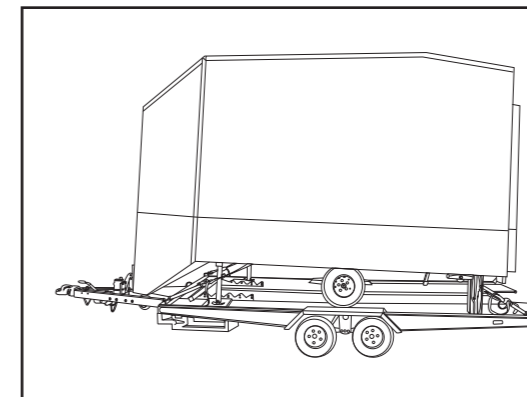
7

Campingstützen (e) weiter aus-
fahren um die Transportböcke (h)
positionieren zu können.



8

Die Campingstützen (e) wieder
vollständig einfahren damit die Last
auf den Transportböcken (h) liegt.
Mit Spanngurten an der Trägerkon-
struktion befestigen.



9

Somit ist das Küchenmonument
ausreichend für die Fahrt gesichert.
Wir bedanken uns für ihre Bemüh-
ungen und wünschen Gute Fahrt.